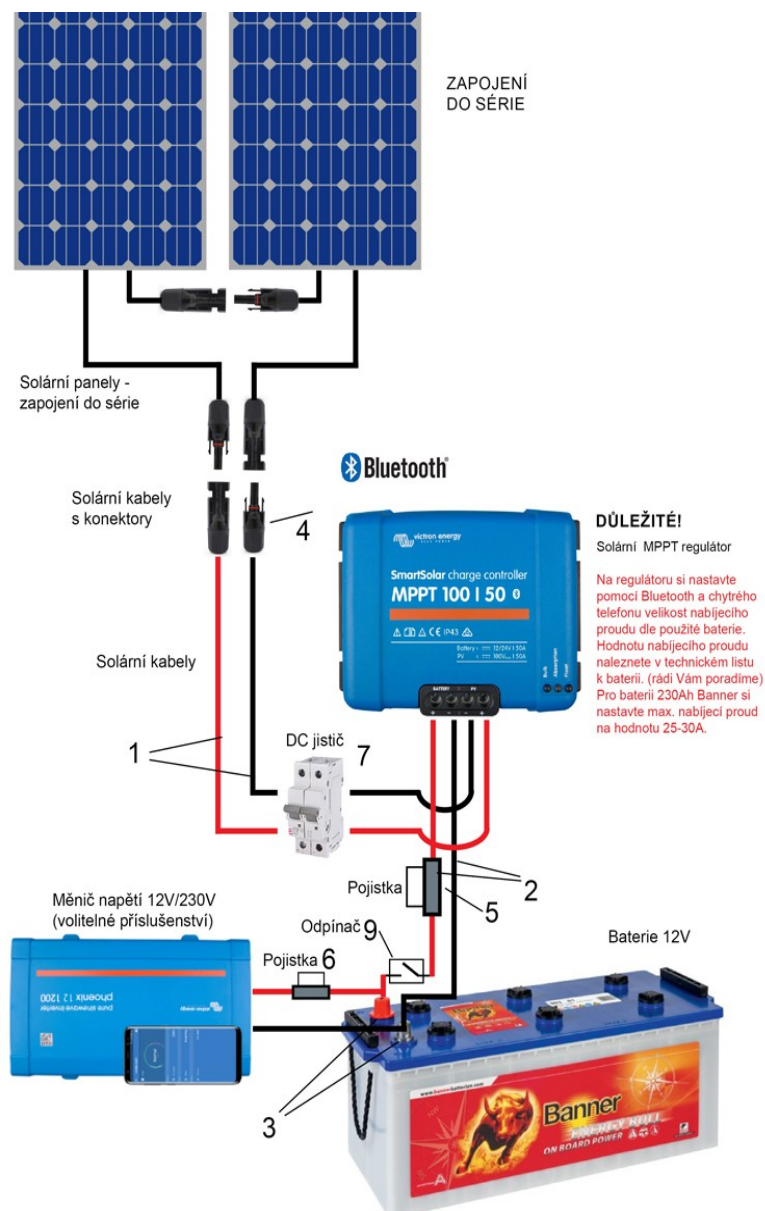


Postup zapojení solární sestavy

Celkový max. výkon panelů 790Wp/ napětí baterie 12V. (2x 395Wp)



POSTUP PŘI INSTALACI SOLÁRNÍ SESTAVY

POZOR: Veškeré instalace fotovoltaických systémů smí provádět pouze osoba s odbornou elektrokvalifikací a oprávněním pro montáž. Neodborná instalace může mít za následek poškození zdraví, nebo majetku a dále může být rozhodující při případných reklamacích.

1. UMÍSTĚNÍ A INSTALACE SOLÁRNÍHO REGULÁTORU

Regulátor je určen pouze pro vnitřní použití. Chraňte jej před přímým slunečním zářením a umístěte jej do suchého prostředí. Regulátor může měřit okolní teplotu, aby upravoval nabíjecí napětí, a proto musí být umístěn ve stejném prostoru jako baterie. Vzdálenost mezi regulátorem a baterií by měla být v rozmezí 30 až 150cm, vyberte proto umístění tak, abyste měli k dispozici prostor pro uložení baterie v požadované vzdálenosti. Regulátor se během provozu zahřívá, proto musí být instalován na nehořlavé podložce a v prostoru s přirozeným přístupem vzduchu (ne např. uzavřený box). Pro uchytení použijte montážní otvory.

**Při instalaci solárního regulátoru postupujte podle přiloženého návodu.
! Veškeré důležité informace potřebné k instalaci a bezpečnému provozu regulátoru naleznete v přiloženém návodu k solárnímu regulátoru!**

Po zprovoznění solárního regulátoru nastavíte typ a kapacitu baterie viz. návod **Olověná AGM, GEL, mokrá (kapalinové), nebo LiFePO4.**

Dále nastavete maximální nabíjecí proud na regulátoru na hodnotu 25 až 30A! Důležité!

2. Baterie

Tato sestava **obsahuje** baterii. Baterie je kapalinová, vyžaduje pravidelnou kontrolu a údržbu (dle návodu). Před zahájením práce s baterií si pečlivě prostudujte technické listy a návody, bezpečnostní pokyny pro manipulaci s baterií. Veškeré informace naleznete taktéž na našich stránkách u příslušných produktů v sekci technické dokumentace. Vždy na konci popisu u daných produktů.

3. UMÍSTĚNÍ SOLÁRNÍHO PANELU

Uchycení panelu na střechu domu přenechte odborné firmě. Využijte konstrukčních sad z naší nabídky, rádi Vám poradíme. Panel je vhodný pro chatky, zahradní domky, maringotky, apod.

4. KABELY, ZAPOJENÍ A ZPROVOZNĚNÍ SOLÁRNÍ MINIELEKTRÁRNY (dle schématu str. 1)

Sestava **NEobsahuje kabely**. Můžete např. použít 7+7m (nebo jiné délky) kabelu o průřezu 6mm². Na koncích kabelu jsou nalisovány konektory MC4 sloužící pro připojení k solárnímu panelu. Polarita kabelů je označena na zadní svorkovnici solárního panelu. Pozn: proti plusovému konektoru na panelu zapojujete minusový konektor na prodlužovacím kabelu, ale stále je to kabel s plusovou polaritou. Proti minusovému konektoru na panelu zapojujete plusový konektor na prodlužovacím kabelu, ale stále je to kabel s minusovou polaritou.

Dále sestava **NEobsahuje** propojovací kabely mezi regulátorem a baterií. Můžete například použít 1+1m kabelu o průřezu 25mm² (včetně jednostranně nalisovaných ok), pro propojení solárního regulátoru a baterie. Na červený + kabel (2) nainstalujte pojistný držák pojistky. Umístěte co nejbližší k baterii. (dle schéma) Elektrikář dovybaví konce kabelů vedoucí k regulátoru vhodnými dutinkami. Regulátor zapojte podle následujících kroků:

Na + pól kabelu (2) instalujte držák pojistky s pojistkou (5) co nejbližší pólu baterie. Do pojistného držáku vložte pojistku. Za provozu nikdy pojistku nevyndávejte.

Dále připojte dvojici kabelů (2) vedoucí k baterii ke svorkám solárního regulátoru (symbol baterie) a před připojením těchto kabelů k baterii zkontrolujte správnou polaritu.

Přišroubujte opačný konec kabelů (2) pomocí mosazných svorek/ok (3) k pólům baterie dle barevného značení kabelů nebo označení pólů. Dodržujte správnou polaritu – (při obrácení polarity poškodíte solární regulátor!)

Připojte kabely (1) vedoucí od solárních článků ke svorkám solárního regulátoru a dodržujte správnou polaritu. Na + a - pól kabelu instalujte DC jistič (7). **DODRŽTE POLARITU DC jističe!**

K solárnímu panelu připojte kabely pomocí (1) pomocí nalisovaných konektorů (4).

Sestava neobsahuje odpojovač baterie (9), ten si prosím zakupte samostatně a elektrikář vám jej nainstaluje na plusový kabel přímo u baterie. (kód produktu na našem e-shopu 1433 - <https://www.solarsun.cz/bateriovy-odpojovac-275a/>)

Bez odpojovače sestavu neprovozujte.

VAROVÁNÍ: Panel do systému připojte vždy jako poslední. Zabráníte tak poškození dalších součástí!
Pokud budete odpojovat baterii (nebo vyndávat pojistku), je nutné vždy před odpojením baterie odpojit nejprve solární panel (nebo zakrýt), jinak hrozí trvalé poškození solárního regulátoru.

VAROVÁNÍ: Nikdy neodebírejte větší proud, než je hodnota jmenovitého proudu regulátoru, v tomto případě je to 50A!

PROVOZ SOLÁRNÍ SESTAVY:

Po zapojení systém pracuje zcela automaticky. V případě potřeby očistěte solární panel vlažnou vodou. Kontrolujte stav elektrolitu v baterii.

Použití měniče napětí DC/AC 230V AC

Důležité upozornění: měnič DC/AC se připojí přímo na baterii – nepřipojujte na regulátor. Pokud připojíte do systému měnič, doporučujeme použít vhodně dimenzovanou DC pojistku (6). Pokud olověnou baterii zcela vybijete, je nutné ji okamžitě nabít do plné kapacity, jinak hrozí trvalé poškození. Pokud měnič není využíván, vypínejte ho hlavním vypínačem. Ušetříte tak velké množství energie.